

ELEKTROMOTORICKÉ POVRCHOVÉ ZÁMKY

CE 104



1x OTOČNÉ MADLO, 1x CYLINDER,
1x ODBLOKOVACIE TLAČIDLO

ZÁKLADNÁ CHARAKTERISTIKA

- MECHANICKÉ OTOČNÉ MADLO PRE OTVÁRANIE
- TLAČIDLO PRE ELEKTRONICKÉ ODBLOKOVANIE
- EXTERNÝ CYLINDER PRE ODBLOKOVANIE KĹÚČOM
- OBOJSTRANNÝ (PRAVÝ/LAVÝ)
- 60 MM CYLINDER
- NAPÁJANIE 12 V DC
- SPOTREBA 500 mA
- GARANTOVANÝCH 350.000 OPERÁCIÍ (OTVORIŤ - ZATVORIŤ)

FUNKČNÉ VLASTNOSTI:

Keď sa dvere zatvoria a zarovnajú s dverovou zárubňou, magnetický detektor umiestnený v prednej časti zámku dvere zablokuje.

V momente odblokovania dverí a počas ich nastavenej doby otvorenia, zámok vydáva prerušovaný varovný zvuk. Po skončení nastavenej doby otvorenia sa zámok automaticky zablokuje.

Na nesprávne zatvorené dvere upozorní akustický signál.

VSTUP: 1) Odblokovanie cez prístupový systém
2) Otvorenie kľúčom

VÝSTUP: 1) Elektronické odblokovanie použitím červeného odblok. tlačidla na zámku
2) Elektronické odblokovanie použitím prístupového systému
3) Mechanické odblokovanie použitím mechanického otočného madla na zámku

V PRÍPADE VÝPADKU ELEKTRICKÉHO PRÚDU:

1) Vstup pomocou mechanického kľúča
2) Výstup použitím mechanického otočného madla na zámku

CE 105



1x OTOČNÉ MADLO, 1x CYLINDER,
1x TLAČIDLO TRVALÉHO ODBLOKOVANIA

ZÁKLADNÁ CHARAKTERISTIKA

- MECHANICKÉ OTOČNÉ MADLO PRE OTVÁRANIE
- TLAČIDLO PRE TRVALÉ ODBLOKOVANIE/ZABLOKOVANIE
- EXTERNÝ CYLINDER PRE ODBLOKOVANIE KĹÚČOM
- OBOJSTRANNÝ (PRAVÝ/LAVÝ)
- 60 MM CYLINDER
- NAPÁJANIE 12 V DC
- SPOTREBA 500 mA
- GARANTOVANÝCH 350.000 OPERÁCIÍ (OTVORIŤ - ZATVORIŤ)

FUNKČNÉ VLASTNOSTI:

Keď sa dvere zatvoria a zarovnajú s dverovou zárubňou, magnetický detektor umiestnený v prednej časti zámku dvere zablokuje.

V momente odblokovania dverí a počas ich nastavenej doby otvorenia, zámok vydáva prerušovaný varovný zvuk. Po skončení nastavenej doby otvorenia sa zámok automaticky zablokuje.

Na nesprávne zatvorené dvere upozorní akustický signál.

BLOKOVACIE/ODBLOKOVACIE TLAČIDLO:

Pri madle sa nachádza aj tlačidlo pre trvalé odblokovanie. Po stlačení zeleného tlačidla zostane zámok trvalo odblokovaný. Zámok sa aktivuje - zablokuje ďalším stlačením tlačidla, ktorým sa zruší trvalé odblokovanie.

VSTUP: 1) Odblokovanie cez prístupový systém
2) Otvorenie kľúčom

VÝSTUP: 1) Elektronické odblokovanie použitím prístupového systému
3) Mechanické odblokovanie použitím mechanického otočného madla na zámku

V PRÍPADE VÝPADKU ELEKTRICKÉHO PRÚDU:

1) Vstup pomocou mechanického kľúča
2) Výstup použitím mechanického otočného madla na zámku

CE 106



1x OTOČNÉ MADLO, 1x CYLINDER

ZÁKLADNÁ CHARAKTERISTIKA

- MECHANICKÉ OTOČNÉ MADLO PRE OTVÁRANIE
- EXTERNÝ CYLINDER PRE ODBLOKOVANIE KLÚČOM
- OBOJSTRANNÝ (PRAVÝ/LAVÝ)
- 60 MM CYLINDER
- NAPÁJANIE 12 V DC
- SPOTREBA 500 mA
- GARANTOVANÝCH 350.000 OPERÁCIÍ (OTVORIŤ - ZATVORIŤ)

FUNKČNÉ VLASTNOSTI:

Keď sa dvere zatvoria a zarovnajú s dverovou zárubňou, magnetický detektor umiestnený v prednej časti zámku dvere zablokuje.

V momente odblokovania dverí a počas ich nastavenej doby otvorenia, zámok vydáva prerušovaný varovný zvuk. Po skončení nastavenej doby otvorenia sa zámok automaticky zablokuje.

Na nesprávne zatvorené dvere upozorní akustický signál.

VSTUP: 1) Odblokovanie cez prístupový systém
2) Otvorenie kľúčom

VÝSTUP: 1) Elektronické odblokovanie použitím prístupového systému
2) Mechanické odblokovanie použitím mechanického otočného madla na zámku

V PRÍPADE VÝPADKU ELEKTRICKÉHO PRÚDU:

- 1) Vstup pomocou mechanického kľúča
- 2) Výstup použitím mechanického otočného madla na zámku

CE 109



2x CYLINDER

ZÁKLADNÁ CHARAKTERISTIKA

- EXTERNÝ A INTERNÝ CYLINDER PRE ODBLOKOVANIE KLÚČOM
- OBOJSTRANNÝ (PRAVÝ/LAVÝ)
- 60 MM CYLINDER
- NAPÁJANIE 12 V DC
- SPOTREBA 500 mA
- GARANTOVANÝCH 350.000 OPERÁCIÍ (OTVORIŤ - ZATVORIŤ)

FUNKČNÉ VLASTNOSTI:

Keď sa dvere zatvoria a zarovnajú s dverovou zárubňou, magnetický detektor umiestnený v prednej časti zámku dvere zablokuje.

V momente odblokovania dverí a počas ich nastavenej doby otvorenia, zámok vydáva prerušovaný varovný zvuk. Po skončení nastavenej doby otvorenia sa zámok automaticky zablokuje.

Na nesprávne zatvorené dvere upozorní akustický signál.

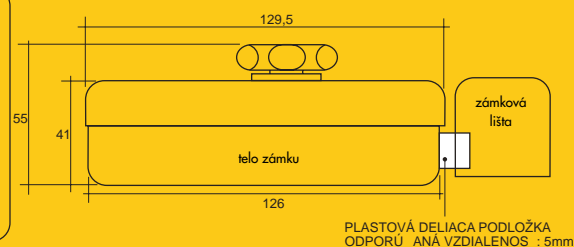
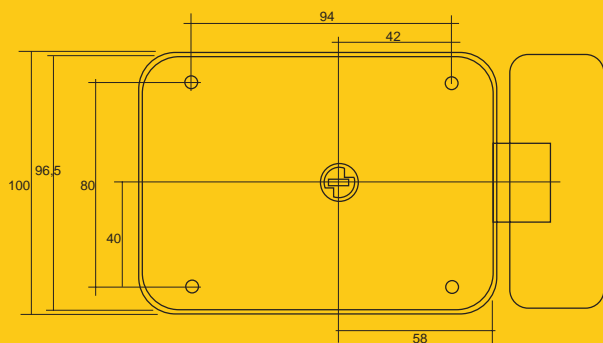
VSTUP: 1) Odblokovanie cez prístupový systém
2) Otvorenie kľúčom

VÝSTUP: 1) Elektronické odblokovanie použitím prístupového systému
2) Mechanické odblokovanie použitím mechanických kľúčov

V PRÍPADE VÝPADKU ELEKTRICKÉHO PRÚDU:

- 1) Vstup pomocou mechanického kľúča
- 2) Výstup pomocou mechanického kľúča

ROZMERY:



ZAPOJENIE:



Modrý: (-)
červený: (+)
12 V DC

POZNÁMKA: Pri inštalácii dodržujte vzdialenosť medzi telom zámku a zámkovou lištou. Táto vzdialenosť musí byť 5 mm. Zámok pre tento účel obsahuje aj plastovú deliacu podložku.